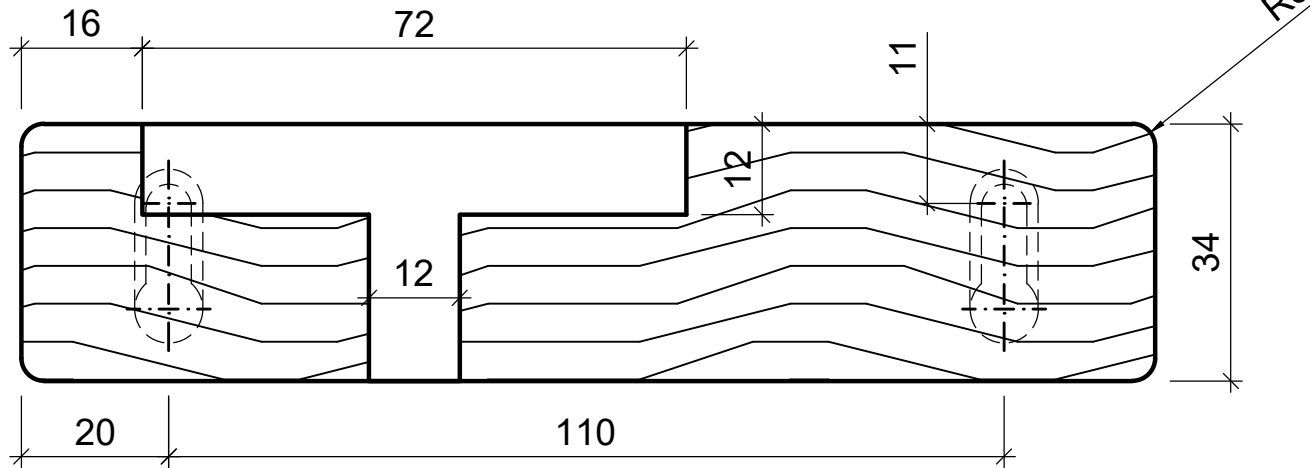
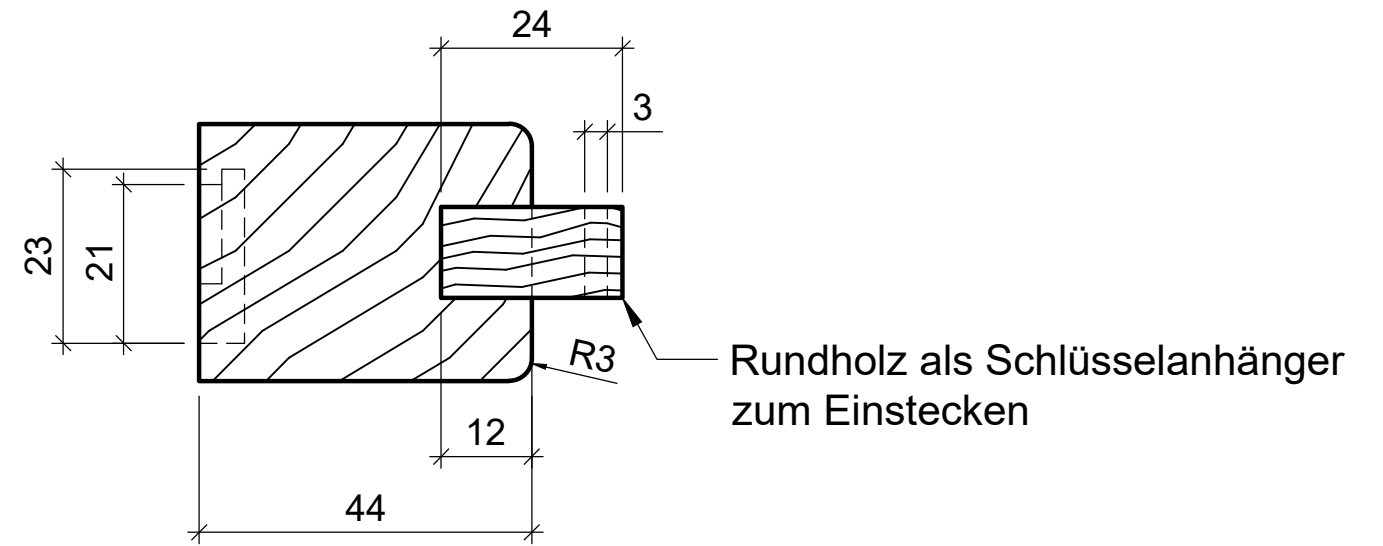


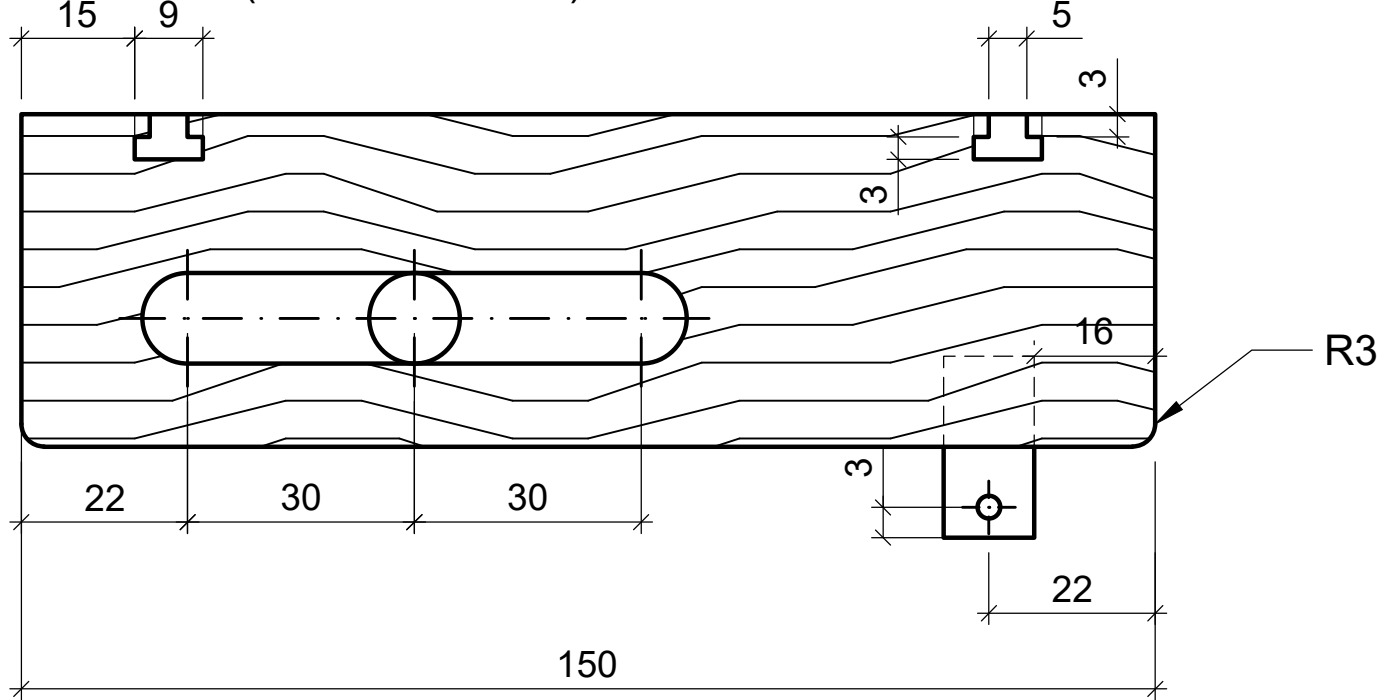
Schnitt C-C (Frontalschnitt)



Schnitt B-B (Vertikalschnitt)



Schnitt A-A (Horizontalschnitt)



Unterschrift:	Bezeichnung: SMARTWOOD	
Name:	Schnittdarstellungen	Maßstab: 1:1
Datum:	Holztechnik - BSS II Kerschensteiner Schule	Nr.: